



ОКПД2 27.12.23.190

Утвержден

ФРСБ.468244.001-11ПС-ЛУ

**УСТРОЙСТВА ЗАЩИТЫ ОТ ИМПУЛЬСНЫХ ПЕРЕНАПРЯЖЕНИЙ**

**БЛОК ГРОЗОЗАЩИТЫ БГр-Ethernet-4  
БЛОК ГРОЗОЗАЩИТЫ БГр-Ethernet-8  
БЛОК ГРОЗОЗАЩИТЫ БГр-Ethernet-PoE**

Паспорт

ФРСБ.468244.001-11ПС

г. Заречный

2025

## 1. Общие сведения и технические характеристики

### 1.1 Общие сведения

1.1.1 Устройства защиты от импульсных перенапряжений (УЗИП) БГр-Ethernet-4, БГр-Ethernet-8, БГр-Ethernet-PoE (далее – БГр) предназначены для защиты портов локальной сети Ethernet от импульсных перенапряжений, вызванных наводками при грозовом разряде.

БГр предназначены для внутренней установки, выполнены в пластиковом корпусе, позволяющем крепить БГр как на DIN-рейку, так и на плоскую поверхность. Климатическое исполнение УХЛЗ по ГОСТ 15150-69.

БГр соответствует требованиям ГОСТ IEC 61643-21-2014.

БГр соответствует требованиям ТР ТС 020/2011 «Электромагнитная совместимость технических средств», ТР ТС 004/2011 «О безопасности низковольтного оборудования», ТР ЕАЭС 037/2016 «Об ограничении применения опасных веществ в изделиях электротехники и радиоэлектроники».

#### 1.1.2 БГр обеспечивают защиту:

БГр-Ethernet-4 - 4-проводной сети Ethernet, 10-100 Мбит/сек,

БГр-Ethernet-8 - 8-проводной сети Ethernet, 1000 Мбит/сек,

БГр-Ethernet-PoE - 8-проводной сети Ethernet с поддержкой PoE.

### 1.2 Технические характеристики

#### 1.2.1 Максимальное длительное рабочее напряжение $U_c$

для линий данных 6 В DC

для линий питания PoE 60 В DC

#### 1.2.2 Рабочий ток $I_N$ , не более 0,6А

#### 1.2.3 Испытательное напряжение

для линий данных 0,5 кВ

для линий PoE 0,5 кВ

для цепей 1...8 относительно  $\equiv$  4 кВ

#### 1.2.4 Уровень напряжения защиты $U_p$

для линий данных 15 В

для линий PoE 90 В

для цепей 1...8 относительно  $\equiv$  0,6 кВ

#### 1.2.5 Полоса пропускания по уровню -2 дБ, не менее 250 МГц

#### 1.2.6 Степень защиты корпуса IP-20

#### 1.2.7 Сечение подключаемых проводников 0,2...2,5 мм<sup>2</sup>

#### 1.2.8 Рабочая температура от минус 55 до плюс 65 °С

#### 1.2.9 Допустимая влажность 5...95%

#### 1.2.10 Габаритные размеры, не более 96x33x41 мм

#### 1.2.11 Масса, не более 0,1кг

## 2 Комплектность

БЛОК ГРОЗОЗАЩИТЫ БГР-Ethernet-4  
(БГР-Ethernet-8, БГР-Ethernet-PoE)

1 шт.

Паспорт

1 шт.

Упаковка

1 шт.

### 3 Порядок распаковки, установки и подключения

3.1 Распаковать БГр, внимательно изучить паспорт.

3.2 Установить БГр на DIN-рейку или поверхность монтажной панели.

3.3 Произвести подключение к БГр линии Ethernet и защищаемого оборудования, провод заземления к клемме « $\equiv$ ».

3.4 Не допускается подключение цепи заземления БГр к контуру заземления молниеотводов.

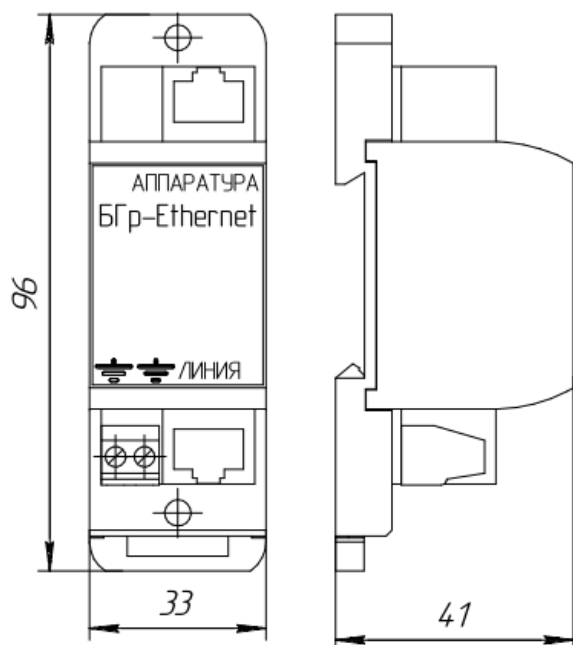


Рисунок 3.1 - УЗИП БГр-Ethernet

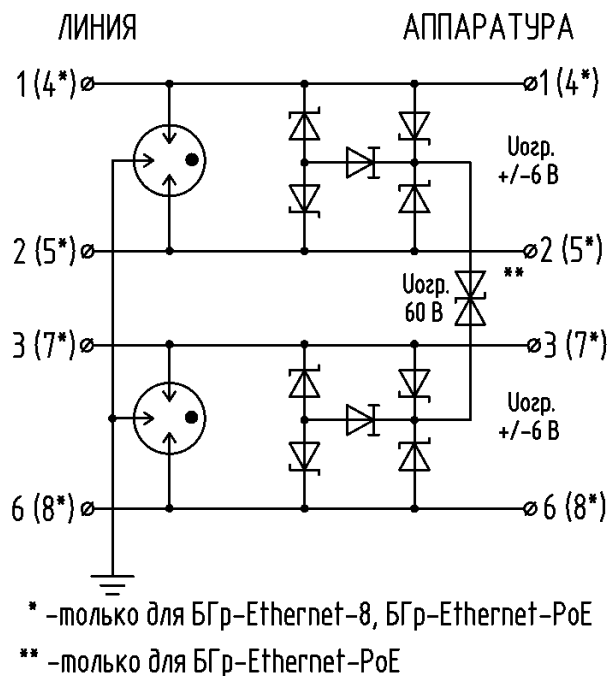


Рисунок 3.2 Электрическая схема УЗИП БГр-Ethernet

### 4 Эксплуатация БГр

4.1 Вследствие воздействия высоковольтных импульсов происходит деградация элементов БГр. Это напрямую зависит от количества и характеристик грозовых разрядов на территории, где установлено оборудование, а также от других факторов (длина линии, способ прокладки и т.п.).

4.2 При высокой интенсивности грозовых разрядов возможен выход из строя элементов БГр. Обычно признаком выхода из строя БГр является короткое замыкание защищаемых цепей между собой или с цепью заземления. При этом необходимо заменить БГр.

4.3 БГр не рассчитаны на защиту от прямого попадания молнии в подключенные линии.

### 5 Срок хранения, гарантии изготовителя

5.1 Срок хранения 24 месяца в упаковке предприятия-изготовителя, в отапливаемых складских помещениях, при температуре воздуха в помещении склада от плюс 5 °С до плюс 40 °С, с влажностью воздуха до 80 %.

5.2 Гарантийный срок – 36 месяцев со дня продажи предприятием-изготовителем или торговой организацией.

5.3 Гарантии не распространяются на изделия с механическими повреждениями, а также вышедшие из строя по причине стихийных бедствий (пожар, наводнение, прямое попадание молнии).

#### 6 Свидетельство об упаковывании

УЗИП БГр-Ethernet-\_\_\_\_\_ упакован ООО «Охранная техника» согласно требованиям, предусмотренным в действующей технической документации.

#### 7 Свидетельство о приёмке

УЗИП БГр-Ethernet-\_\_\_\_\_ изготовлен и принят в соответствии с обязательными требованиями государственных стандартов, действующей технической документацией и признан годным для эксплуатации.

Начальник ОТК

\_\_\_\_\_ Д.С. Егоров

МП

20\_\_\_\_

год    месяц    число

#### 8 Сведения об утилизации

После окончания службы БГр подлежит утилизации. Утилизация БГр производится эксплуатирующей организацией и выполняется согласно нормам и правилам, действующим на территории РФ. В состав БГр не входят экологически опасные элементы.

9 Дата продажи \_\_\_\_\_ 20\_\_ г.

### **Изготовитель**

ООО «Охранная техника»  
442960, г. Заречный, Пензенской области, а/я 45.  
тел./факс: 8-(841-2) 65-53-16 (многоканальный)  
E-mail: ot@forteza.ru  
www.forteza.ru